

## P2.2-Atex 型 气体取样泵



在样品预处理系统中样气的传输需要非常可靠的取样泵。当然，样气应该有一个均衡和稳定的流动，但在实际工作时样气会腐蚀泵以及有冷凝物析出。

P2.2 Atex 取样泵的基本类型配置由 PTFE 材质制造的气室，因而可以提供可靠和较长的使用寿命在大多数的应用中。

特殊设计的泵头向下，以避免当样气冷凝析出冷凝物时带来的故障。抽气泵可以配置防爆马达而实现 2 区的防爆等级。

带减震器的支撑架使安装更加简易。

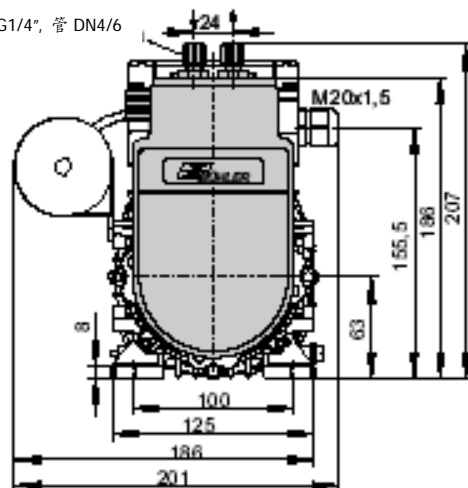
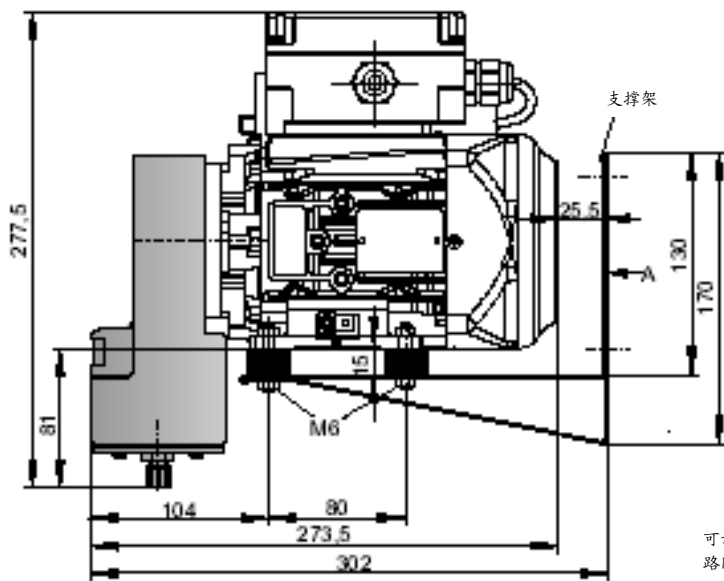
- 坚固和可靠的设计
- 阀门更换简便
- 一体化的气室
- 可泵取含有冷凝物的气体
- 低噪音
- 减震支撑架
- 可调旁路阀门
- 长寿命



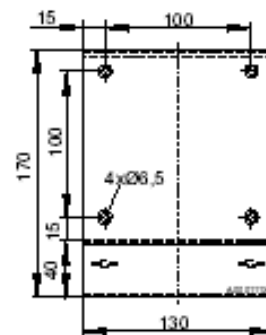
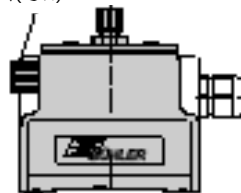
外形尺寸

带旋转泵头的视图

过程连接 G1/4", 管 DN4/6



可调节的旁路阀(选项)



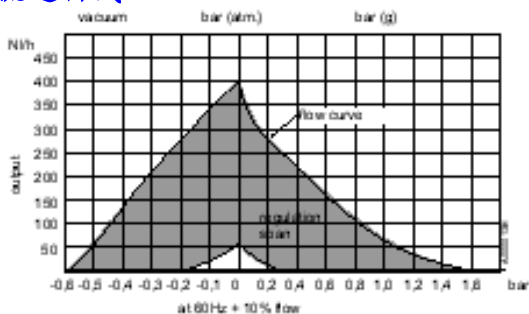
技术参数

额定电压: 见订货号  
 额定电流: 见订货号  
 保护级别: 电子 IP54  
 机械 IP20  
 重量: 大约 8.5KG  
 最大容量: 8.5ml  
 防爆等级: 2 GEx e II T1-T4  
 介质温度 | 环境温度

80°C	-20°C~40°C	T4
80°C	-20°C~40°C	T4
80°C	-20°C~40°C	T3
介质温度	PTFE/PVDF 材质 阀	80°C
	PTFE/PCTFE 材质 阀	140°C
环境温度	F 温度等级	Max. 40°C

根据不同的泵类型气路可以提供以下不同材质  
 PTFE / PVDF / PCTFE / Viton  
 FFKM / 1.4401 / 1.4571

流通曲线



请注意, 泵的马达必须有保护装置

订货指南

订货号: 4261 X X X X 99

1	2	3	4
	1	2	3
			1
			2

马达

230V, 50Hz, 0.88A  
 220V, 60Hz, 0.89A  
 115V, 50Hz, 1.76A  
 115V, 60Hz, 1.78A

泵头位置

标准, 垂直  
 向下

泵头材质

PTFE  
 SS 1.4571/ Viton/ 1.4401  
 PTFE 带旁路阀

阀材质

PTFE / PVDF 适用 80°C  
 PTFE / PCTFE 适用 140°C

深圳市祺润自动化技术有限公司

深圳市南山区南油大道保利置业大厦 2106 室 邮 编: 518054  
 电 话: (0755) 6138 1100 传 真: (0755) 6138 1001  
 电子邮件: info@kingrunautomation.com  
 www.kingrunautomation.com

如有异议以英文版本为准。